



## Защитные выключатели

- Защитные выключатели используются для определения открытия предохранительных дверей, ворот или панелей оборудования, предотвращая физический доступ к опасным зонам машины.
- Они рассчитаны на содействие в предотвращении несанкционированного вмешательства в работу внутренних средств управления машины или предохраняют в том случае, когда состояние машины или механизма представляют опасность.
- Защитные выключатели поставляются в полностью собранном виде, готовыми к монтажу на машине.
- Они выпускаются в пластмассовом корпусе с двойной изоляцией или в прочном металлическом корпусе, с электромагнитной блокировкой или без нее, с широким рядом типов исполнительных приводов.
- Соответствуют стандартам: IEC/EN 60947-5-1.

### Коды для заказов

| Блокировка       | Рабочее напряжение           | Светодиод | Номер по каталогу    | 6-значный код | Комплект поставки |
|------------------|------------------------------|-----------|----------------------|---------------|-------------------|
| Пружинная        | 24В AC/DC                    | нет       | <b>SLSI F BD22</b>   | 130400        | 1                 |
| Пружинная        | 24В DC +<br>24, 110, 230В AC | нет       | <b>SLSI F UM22</b>   | 130401        | 1                 |
| Электромагнитная | 24В AC/DC                    | да        | <b>SLSI M BD22 L</b> | 130402        | 1                 |

### Сертификаты



### Соответствие стандартам

EN 60204-1                    IEC 204-1  
EN 60947-5-1                IEC 60947-5-1

#### Конфигурация контактов:

- 1НЗ ⊕ 1НО, предохранительные устройства (привод)
- 1НЗ ⊕ 1НО, блокировка



### Электрические характеристики

|                      |   |                 |
|----------------------|---|-----------------|
| Переключ. элементы   | Номинальное напряжение через изоляцию Ui    | 250В            |
|                      | Категория использования                     | AC15 230В/2.5А  |
| Электромагн. привод  | Номинальный тепловой ток Ith                | 2.5А            |
|                      | Класс по температуре                        | В (130°)        |
|                      | Потребляемая мощность при включении         | 56ВА (0.2с)     |
|                      | Потребляемая мощность в стационарном режиме | 1.1ВА           |
| Частота срабатывания |   | 600 1/час макс. |

### Механические характеристики

|                          |                                       |
|--------------------------|---------------------------------------|
| Корпус + крышка          | РА6 GV (UL94-V0)                      |
| Рабочая температура      | от -25 до +70°С                       |
| Механический срок службы | 1 x 10 <sup>5</sup>                   |
| Пусковая скорость        | V = 0.5 м/с макс.                     |
| Крепление                | 4 винта М5                            |
| Размер для подсоединения | гибк. пров. 1,5 мм <sup>2</sup> макс. |
| Клеммы                   | Пружинный зажим                       |
| Кабельный ввод           | (3x) М20x1.5                          |
| Установка                | В любом положении                     |
| Блокировка               | Пружинная или магнитная блокировка    |
| Усилие зажима            | 1500                                  |
| Защитная изоляция        | □                                     |

### Предупреждение

- Такой выключатель не должен использоваться в качестве механического ограничителя хода.
- Блокировка предохранительного устройства сохраняется при отказе питания только для выключателя типа SLSIF. (пружинная блокировка).
- Для поддержания уровня безопасности он может использоваться только вместе с соответствующим приводом.

### Для специальных применений с блокировкой

- Выключатель SLSI может устанавливаться на подвижных защитных устройствах в качестве выключателя системы блокировки или он может монтироваться на механическом оборудовании или на установках, в которых продолжается представляющее опасность движение по инерции, с целью предотвращения преждевременного вмешательства оператора.
- Малогабаритная конструкция, монтируемая в соответствии EN 50041; подключение с использованием системы пружинных зажимов.
- Устройство пригодно для использования при высоких температурах окружающей среды и рассчитано на работу в широком диапазоне напряжений питания: от 24 В пост. тока до 230 В пер. тока (стандартный вариант: 24 В пер./пост. тока).
- Имеются исполнения с пружинной и с магнитной блокировкой.
- Устройство может приводиться в действие как в горизонтальном, так и в вертикальном направлении, что обеспечивает большую гибкость при установке, поскольку головка привода может поворачиваться на угол 4x90°.
- Два независимых контура системы безопасности контролируют положение привода/предохранительного устройства и состояние электромагнита/блокировки.
- В обоих контурах системы безопасности имеется до двух контактов с принудительным размыканием.

### Преимущества

- Реализуется сочетание системы обеспечения безопасности с использованием двух независимых контуров безопасности и гибких вариантов контактов (станд. конфиг: 1НЗ+1НО для предохранительного устройства и 1НЗ+1НО для блокировки).
- Универсальный вариант с широким диапазоном напряжений питания (24-48В пост. тока и 24-230В пер. тока) Стандартный вариант: 24В пер./пост. тока
- Варианты с перестраиваемым креплением с поворотной головкой привода (4x90°) и горизонтальным или вертикальным направлением перемещения привода.
- Степень защиты: IP67
- Компактность конструкции (общая длина всего 170 мм).
- Новый способ монтажа с использованием пружинных зажимных клемм.
- Работа выключателей соответствует требованиям IEC/EN 60204-1 и IEC/EN 60947-5-1

### Установка

- Крепление при помощи винтов 2xM5 через фиксированные крепежные отверстия.
- Отдельно установленный привод должен быть защищен от несанкционированного или случайного ослабления крепления.
- Перед монтажом необходимо наладить головку для работы в горизонтальном или в вертикальном положении.
- Это осуществляется путем изменения положения верхней части головки привода и ее закрепления при помощи прилагаемых винтов.
- Четыре направления перемещения привода получаются за счет поворота головки привода после снятия верхней крепежной пластины для освобождения стопора вращения.



## Защитные выключатели в пластмассовом корпусе

- Защитный выключатель в пластмассовом корпусе с отдельным приводом.
- Такие выключатели идеально подходят для различных применений, когда важна защита людей.
- Их конструктивные характеристики безопасности соответствуют требованиям DIN EN 60945-5-1 и IEC 947-5-1.
- Основной областью применения таких устройств внутри технологического процесса или машины является отключение привода машины в случае открытия подвижного защитного ограждающего устройства.

## Преимущества

- Высокая защищенность управления благодаря тройному кодированию.
- Защита от несанкционированного вмешательства при помощи одностороннего блокирования защитной накладкой.
- ⚡ функция защиты людей прямого действия
- Отказоустойчивые нормально замкнутые контакты.
- Высокая надежность благодаря использованию 2-полюсного отключающего (2НЗ) и одного вспомогательного сигнального контакта.
- Электрическая изоляция контактов.
- 3 кабельных ввода M20x1,5
- После открытия зажимной крышки, можно снять головку сверху (вариант А); после поворота на 180° (вариант В), головка может быть снова вставлена в корпус и закреплена при помощи зажимной крышки. В результате получается суммарно 4 направления рабочего хода.

## Сертификаты

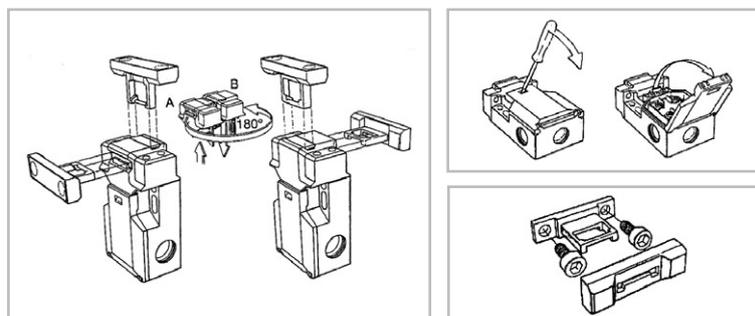


## Соответствие стандартам

EN/IEC 60947-5-1

## Основные характеристики

- **Защита контактов**  
при помощи прозрачной накладки коммутационного устройства.
- **Защита от вмешательства**  
встроена в коммутационную систему посредством многократного кодирования.
- **Повышенная эксплуатационная безопасность**  
обусловлена использованием двух независимых систем блокировки.
- **Защита от несанкционированного вмешательства**  
защитная накладка с запорным устройством закрывает крепежные винты и предотвращает несанкционированный доступ к рабочему органу.



## Коды для заказов

| Номер по каталогу<br>6-значный код  | SLSK11<br>130407 | SLSK2001<br>130408 | SLSK0210<br>130409 |
|---|------------------|--------------------|--------------------|
| Комплект поставки   | 1                | 1                  | 1                  |
| <ul style="list-style-type: none"> <li>- ⚡ Принудительное размыкание в соответствии с IEC 60947-5-1, Глава 3.</li> <li>- Переключающий контакт электрически изолирован</li> <li>- Контакт с замедленным срабатыванием</li> <li>- Уплотнение внутри</li> </ul> |                  |                    |                    |
| <p>Ход контакта (мм) ±0.25мм</p> <p>Усилие срабатыв. Н ±10%</p> <p>Вкл. Выкл.</p> <p>① Рабочий орган вдвинут</p> <p>② Рабочий орган выдвинут</p>  |                  |                    |                    |

## Технические характеристики

|  |                               |                               |                               |
|--|-------------------------------|-------------------------------|-------------------------------|
| Номинальное напряжение через изоляцию (Ui) пер. тока | 250/400В                      | 400В                          | 400В                          |
| Продолжительный тепловой ток (Ithe) пер. тока        | 10А                           | 5А                            | 5А                            |
| Ток включения в соотв. с                             | IEC 947-5-1<br>AC15 / 240В 3А | IEC 947-5-1<br>AC15 / 240В 3А | IEC 947-5-1<br>AC15 / 240В 3А |
| Макс. частота коммутации                             | 30 / мин.                     | 30 / мин.                     | 30 / мин.                     |
| Механический срок службы                             | 1 × 10 <sup>6</sup>           | 1 × 10 <sup>6</sup>           | 1 × 10 <sup>6</sup>           |
| Температура окружающей среды                         | -30 ... +80°C                 | -30 ... +80°C                 | -30 ... +80°C                 |
| Защитная изоляция                                    | □                             | □                             | □                             |

Размеры ● стр. G.28





## Сертификаты



Размеры ● стр. G.28



## Сертификаты



## Преимущества

- Монтажные размеры согласно EN50041.
- Единая монтажная пластина, выполненная из металла.
- Приведение в действие в горизонтальном и вертикальном направлениях.
- Суммарно, возможно 8 направлений срабатывания.
- Контакты системы защиты с жестким принудительным размыканием и с электрической изоляцией.
- Контакты: 1НЗ+1НО, 2НЗ или 2НЗ+1НО (с перекрытием замкнутого состояния контактов).
- Отсек для монтажа проводки с самозапирающейся откидной крышкой.
- Степень защиты IP65

Размеры ● стр. G.28

## Защитный выключатель в металлическом корпусе

- Защитный выключатель в металлическом корпусе с отдельным приводом.
- Монтажные размеры согласно EN50041
- Степень защиты IP65
- Контакты: 1НО + 1НЗ

### Коды для заказов

|   |                               |  |  |
|---|-------------------------------|--|--|
| Номер по каталогу   | SLSM11                        |  |  |
| 6-значный код   | 130406                        |  |  |
| Комплект поставки   | 1                             |  |  |
| - Принудительное размыкание в соотв. с EN/IEC 60947-5-1. Глава 3. |                               |  |  |
| - Переключающий контакт электрически изолирован                   |                               |  |  |
| - Контакт с замедленным срабатыванием                             |                               |  |  |
| - Уплотнение внутри   |                               |  |  |
| Ход контак-<br>та (мм)<br>±0.25мм                                 | Усилие<br>срабатыв. Н<br>±10% |  |  |
|   | Вкл. Выкл.                    |  |  |
| ① Рабочий орган вдвинут   |                               |  |  |
| ② Рабочий орган выдвинут  |                               |  |  |

### Технические характеристики

|  |                                    |  |  |
|--|------------------------------------|--|--|
| Номинальное напряжение через изоляцию (Ui) | 400В пер. тока                     |  |  |
| Продолжительный тепловой ток (Ithe)        | 10А                                |  |  |
| Ток включения в соотв. с                   | EN/IEC 60947-5-1<br>AC15 / 240В 3А |  |  |
| Макс. частота коммутации                   | 50 / мин.                          |  |  |
| Механический срок службы                   | 1 × 10 <sup>6</sup>                |  |  |
| Температура окружающей среды               | -30 ... +80°C                      |  |  |

## Защитные выключатели в пластмассовом корпусе

- Защитный выключатель в пластиковом корпусе с отдельным исполнительным приводом
- Позволяют предложить в одном устройстве оптимальную комбинацию недорогого пластикового корпуса и приводной системы, удовлетворяющим жестким требованиям промышленного производства.
- Корпус, выполненный из армированного полиамида со стекловолокном, удовлетворяет требованиям, выдвигаемым к изолированным низковольтным переключающим и контактным устройствам. Благодаря особенно прочной конструкции исполнительного привода, выполненного в виде отдельного штока, его можно использовать в защитном оборудовании.

### Коды для заказов

|   |                               |        |          |
|---|-------------------------------|--------|----------|
| Номер по каталогу   | SLSP11                        | SLSP02 | SLSP0210 |
| 6-значный код   | 130403                        | 130404 | 130405   |
| Комплект поставки   | 1                             | 1      | 1        |
| - Принудительное размыкание в соотв. с EN/IEC 60947-5-1. Глава 3. |                               |        |          |
| - Переключающий контакт электрически изолирован                   |                               |        |          |
| - Контакт с замедленным срабатыванием                             |                               |        |          |
| - Прокладка внутри  |                               |        |          |
| Ход контак-<br>та (мм)<br>±0,25мм                                 | Усилие<br>срабатыв. Н<br>±10% |        |          |
|   | Вкл. Выкл.                    |        |          |

### Технические характеристики

|                                     |                     |                     |                     |
|-------------------------------------|---------------------|---------------------|---------------------|
| Напряжение (Ui)                     | 400В пер. тока      | 400В пер. тока      | 400В пер. тока      |
| Продолжительный тепловой ток (Ithe) | 10А                 | 5А                  | 5А                  |
| Ток включения в соотв. с            | 240В / 3А           | 240В / 3А           | 240В / 1.5А         |
| IEC 947-5-1 AC15/DC13               | (AC15) A300         | (AC15) B300         | (AC15) B300         |
| Макс. частота коммутации            | 30 / мин.           | 30 / мин.           | 30 / мин.           |
| Механический срок службы            | 1 × 10 <sup>6</sup> | 1 × 10 <sup>6</sup> | 1 × 10 <sup>6</sup> |
| Температура окружающей среды        | -30 ... +80°C       | -30 ... +80°C       | -30 ... +80°C       |





SLSER11

- Изоляционный материал - по DIN EN 50047
- Степень защиты IP65, с откидной крышкой с защелкой
- Простота установки и испытания
- Принудительный возврат выключателя в исходное положение после отпущания
- Корпуса выключателей имеют высокую прочность
- Изготовлено в соответствии с EN 81

## Сертификаты



Размеры ● стр. G.29

## Защитные выключатели для лифтов и эскалаторов.

- Для контроля дверей, с механическим сбросом.

### Коды для заказов

| Номер по каталогу  | SLSER11 | SLSEP11 |
|--|---------|---------|
| 6-значный код  | 130410  | 130411  |
| Комплект поставки  | 1       | 1       |
| <ul style="list-style-type: none"> <li>⊖ Принудительное размыкание в соот. с EN/IEC 60947-5-1. Глава 3.</li> <li>- Переключающий контакт электрически изолирован</li> <li>- Контакт с замедленным срабатыванием</li> <li>- Прокладка внутри</li> </ul> |         |         |
| Ход контак-та (мм) ±0,25мм<br>Усилие сра-батыв. N ±10%<br>Вкл. Выкл.   |         |         |

### Технические характеристики

|   |                     |                     |
|---|---------------------|---------------------|
| Напряжение (Ui)                               | 250В пер. тока      | 250В пер. тока      |
| Продолжительный тепловой ток (Ithe)           | 10А                 | 10А                 |
| Ток включения в соот. с EN/IEC 60947-5-1 AC15 | 240В / 3А           | 240В / 3А           |
| Макс. частота коммутации                      | 60 / мин.           | 60 / мин.           |
| Механический срок службы                      | 1 x 10 <sup>6</sup> | 1 x 10 <sup>6</sup> |
| Температура окружающей среды                  | -30 ... +80°C       | -30 ... +80°C       |
| Стандартный привод                            | Форма С             | Форма В             |

## Защитный выключатель для контроля шарнирных соединений, откидных заслонок и дверей

### Коды для заказов

| Номер по каталогу  | SLSHG11 | SLSHA11 |
|--|---------|---------|
| 6-значный код  | 130412  | 130413  |
| Комплект поставки  | 1       | 1       |
| <ul style="list-style-type: none"> <li>⊖ Принудительное размыкание в соот. с EN/IEC 60947-5-1. Глава 3.</li> <li>- Переключающий контакт электрически изолирован</li> <li>- Контакт с замедленным срабатыванием</li> <li>- Прокладка внутри</li> </ul> |         |         |
| Угол перекл. град. ±3,5°<br>Момент срабаты-в., Нсм ±10%<br>Вкл. Выкл.  |         |         |

### Технические характеристики

|   |                     |                     |
|---|---------------------|---------------------|
| Номинальное напряжение через изоляцию (Ui)    | 250В пер. тока      | 250В пер. тока      |
| Продолжительный тепловой ток (Ithe)           | 10А                 | 10А                 |
| Ток включения в соот. с EN/IEC 60947-5-1 AC15 | 240В / 3А           | 240В / 3А           |
| Макс. частота коммутации                      | 50 / мин.           | 50 / мин.           |
| Механический срок службы                      | 1 x 10 <sup>6</sup> | 1 x 10 <sup>6</sup> |
| Температура окружающей среды                  | -30 ... +80°C       | -30 ... +80°C       |



SLSHG11

SLSHA11

- Для контроля и защиты поворотных ограждающих устройств, таких как откидные заслонки и двери Согласно IEC 947-5-1, EN 60947-5-1 и IEC 204-1, EN1088, EN 60204-1, EN292
- Изоляционный материал – по DIN EN 50047

## Сертификаты



Размеры ● стр. G.29

